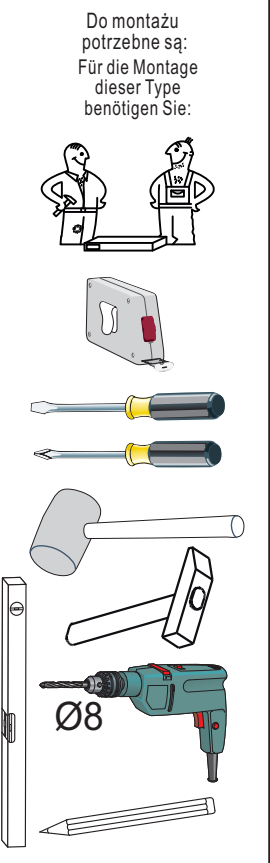
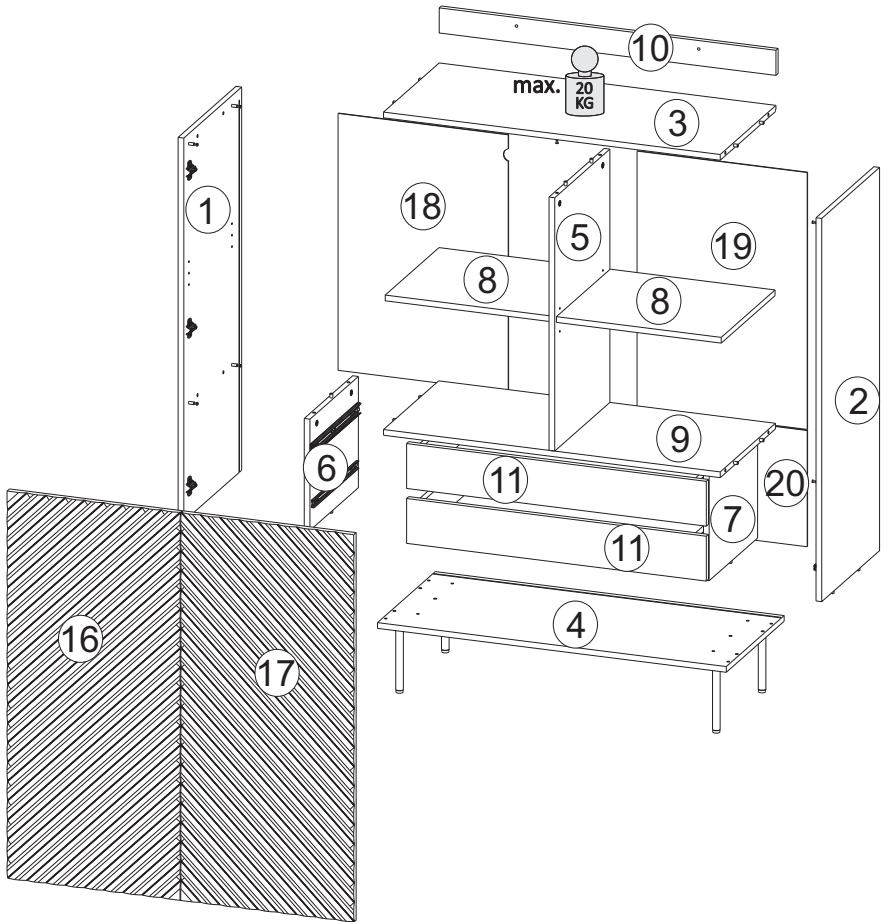


Model: *ONDA KREDENS 2D2SZ* 1/11



4 KG 8



- PL** Instrukcja montażowa
- D** Montageanleitung
- GB** Assembly instructions
- SK** Návod na montáž
- CZ** Návod k montáži

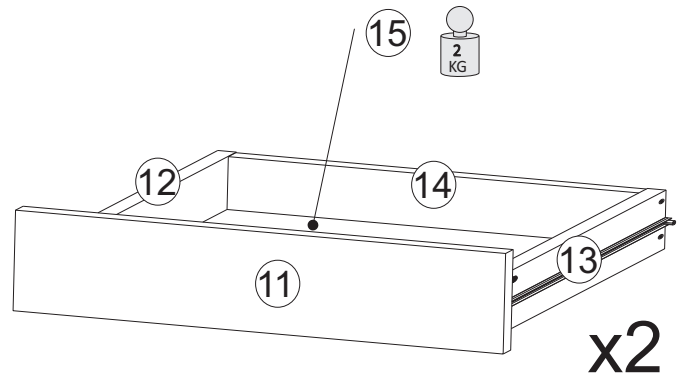
D Sehr geehrter Kunde, sollte ein Teil fehlen oder beschädigt sein, kreuzen Sie bitte dieses deutlich auf der Montageanleitung an und schicken Sie zu uns ab.

GB Dear customer, Should there be any place missing or damaged, kindly mark this place clearly on the attached assembly instructions and return it to us.

PL Szanowny Kliencie, gdyby brakowało jakiejś części lub byłaby uszkodzona proszę to oznaczyć krzyżykiem na instrukcji montażowej i przesłać instrukcję razem z reklamacją.

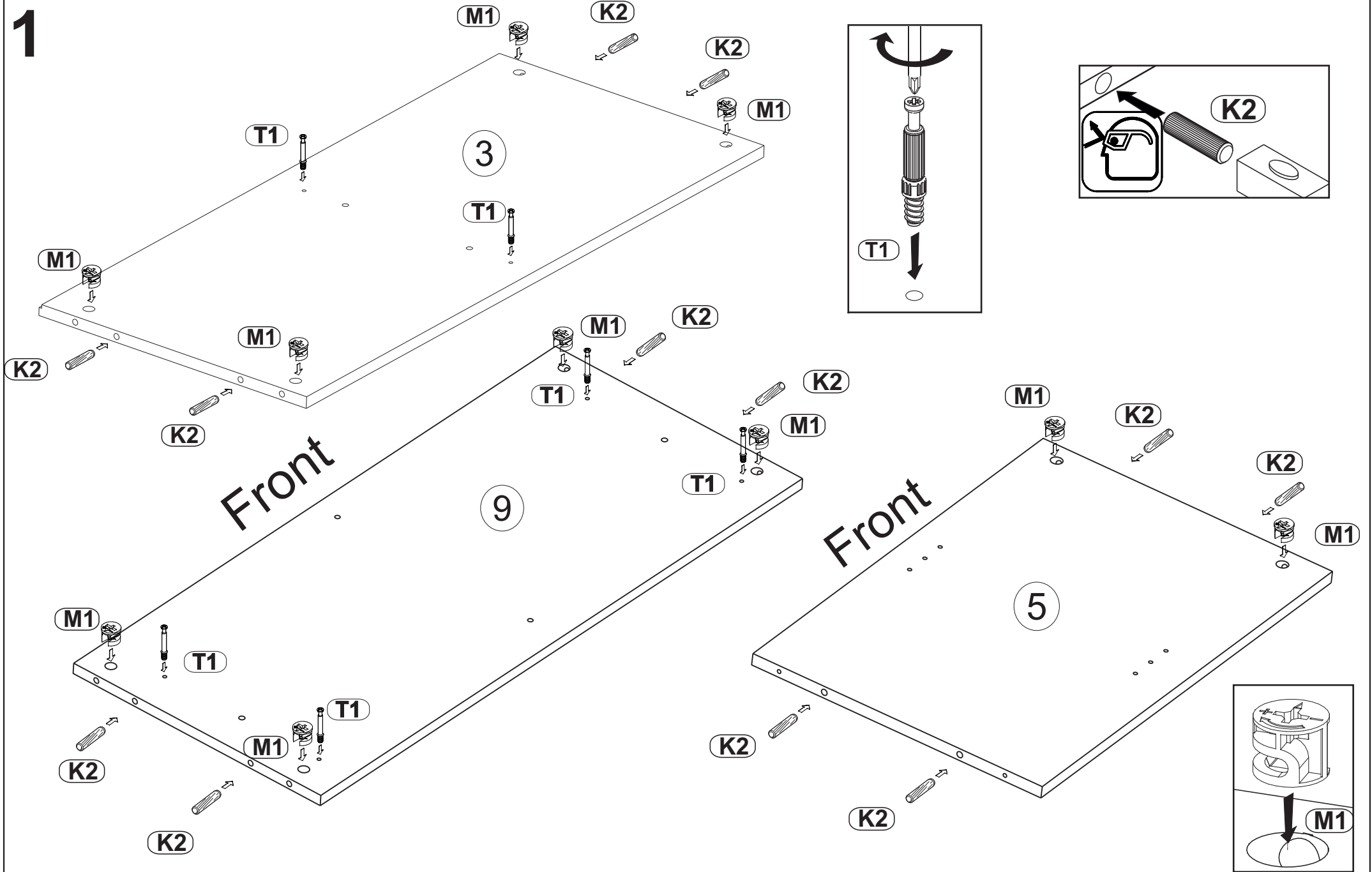
SK Vážený zákazník, keby chýbala nejaká časť, alebo by bola poškodená, označte ju prosím krížikom na montážnom návode a zašlite návod spolu s reklamáciou

CZ Vážený zákazníku, kdyby chyběla nějaká část nebo byla poškozená, označte ji prosím křížkem na montážním návodu a zašlete návod spolu s reklamací.

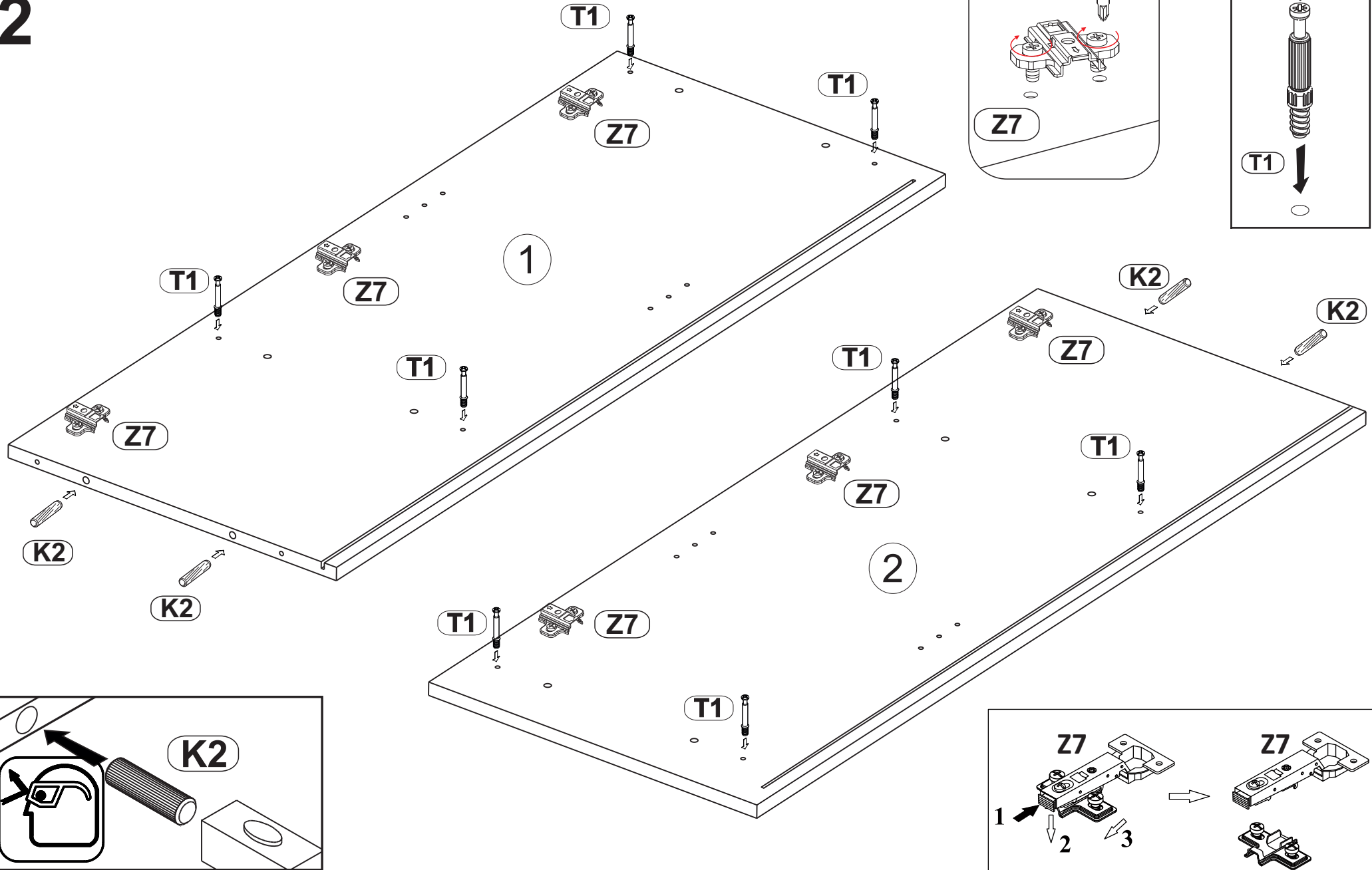


- | | | | | | | | | | | | |
|----------|------------------|--------------------------|------------------|--------------------------------|----------------------------|----------------------------|-----------------|-------------------|-----------------|-------------------|-----------------------------|
| 1 | K2
x24 | T1
x18 | M1
x18 | S10
US 3x18
x9 | P2
3,5x18
x14 | W1
x8 | Z1
x2 | K11
x20 | K7
x1 | B1
x14 | |
| 2 | Z7
x6 | S3
4x13
x12 | 3 | B1
L-350, H-30
x2 | P8
3,5x13
x16 | P2
3,5x18
x16 | 4 | B5
x1 | 5 | ST 1
x4 | P3
Up 4x16
x16 |

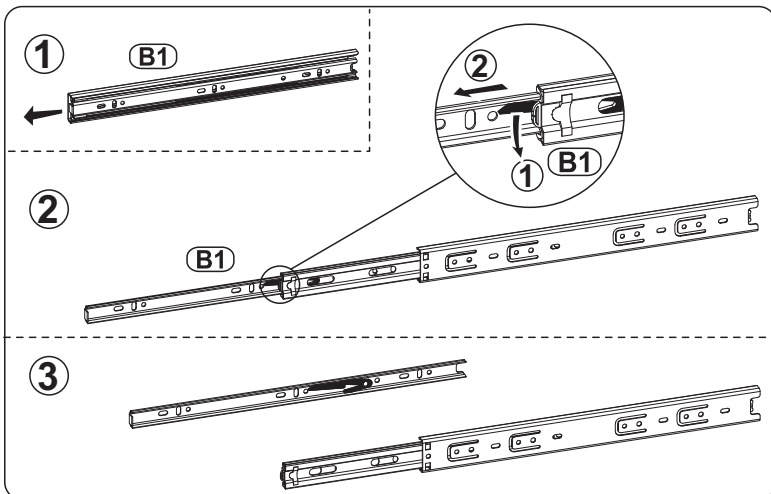
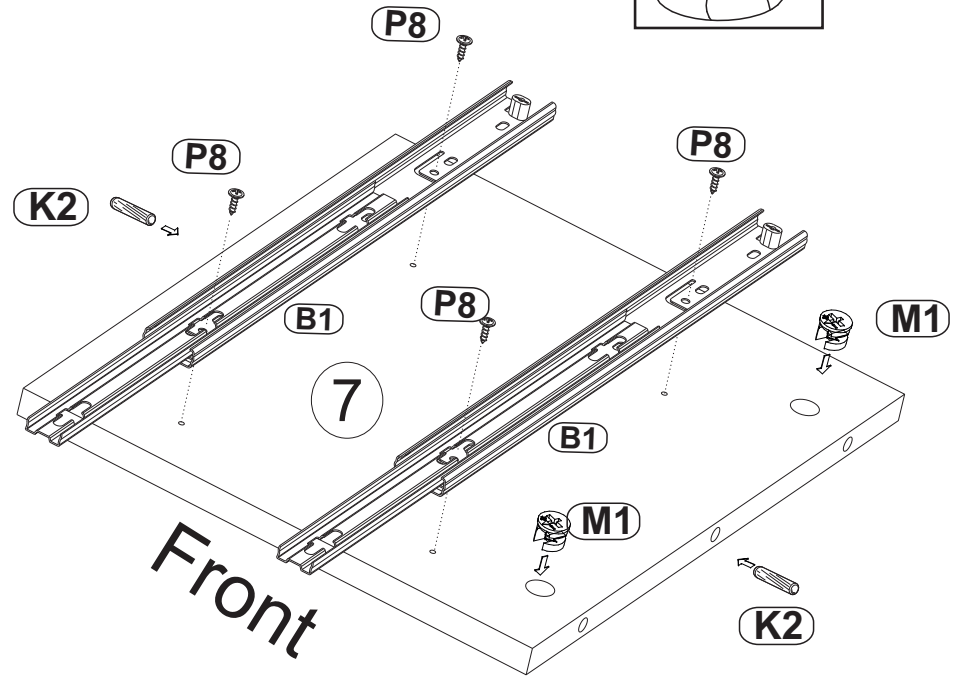
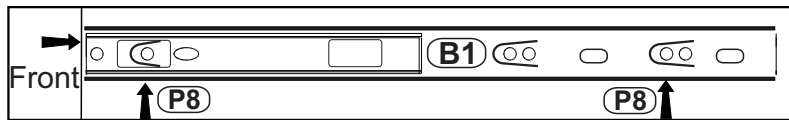
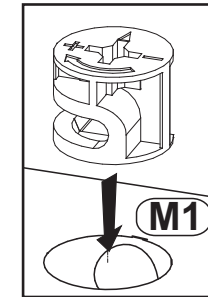
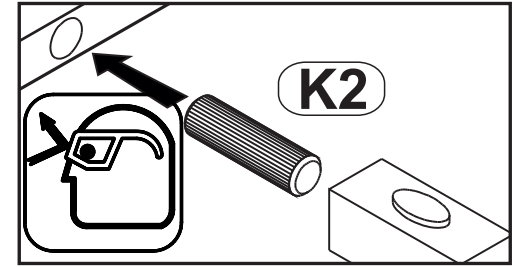
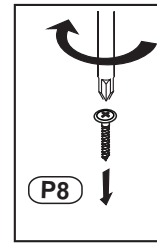
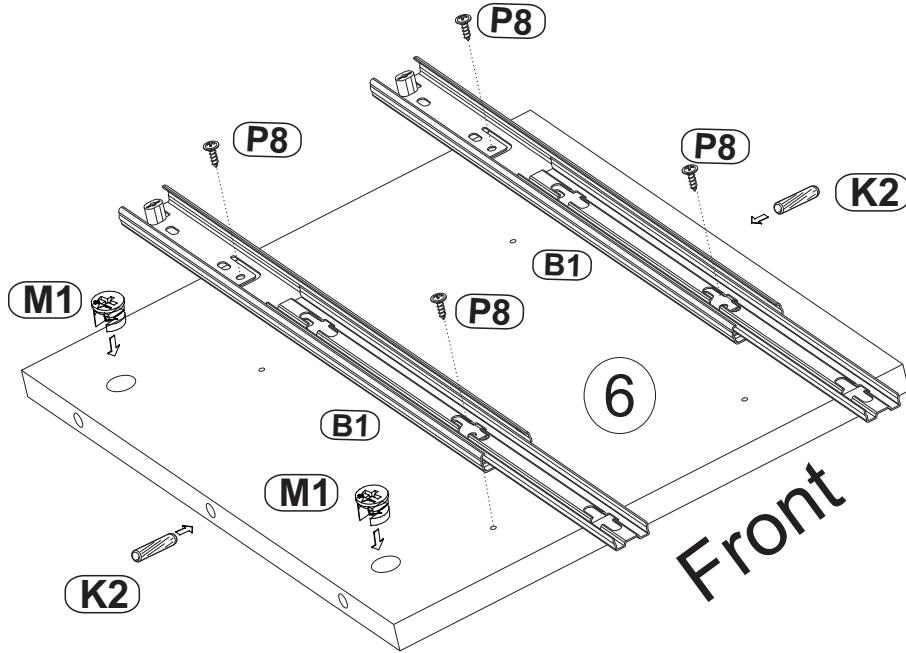
1



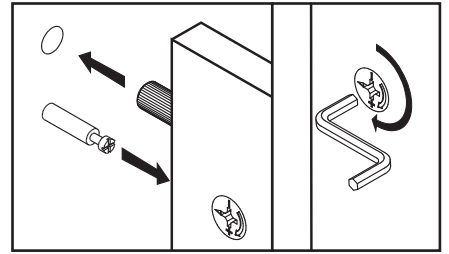
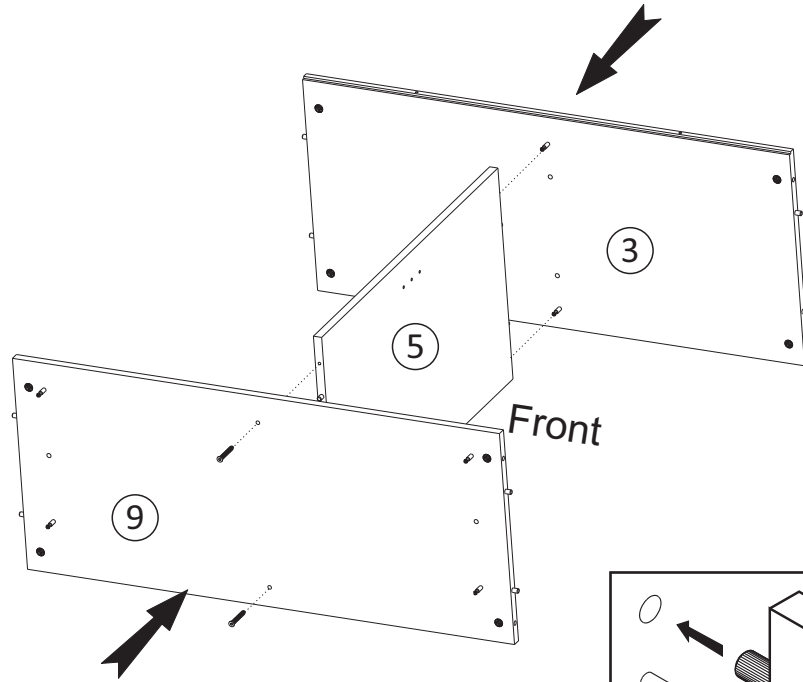
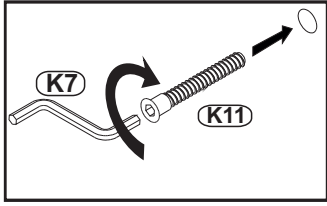
2



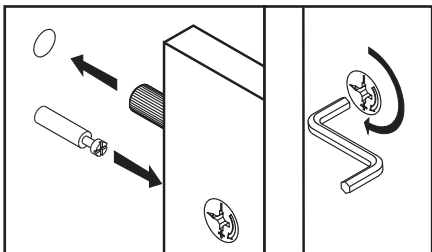
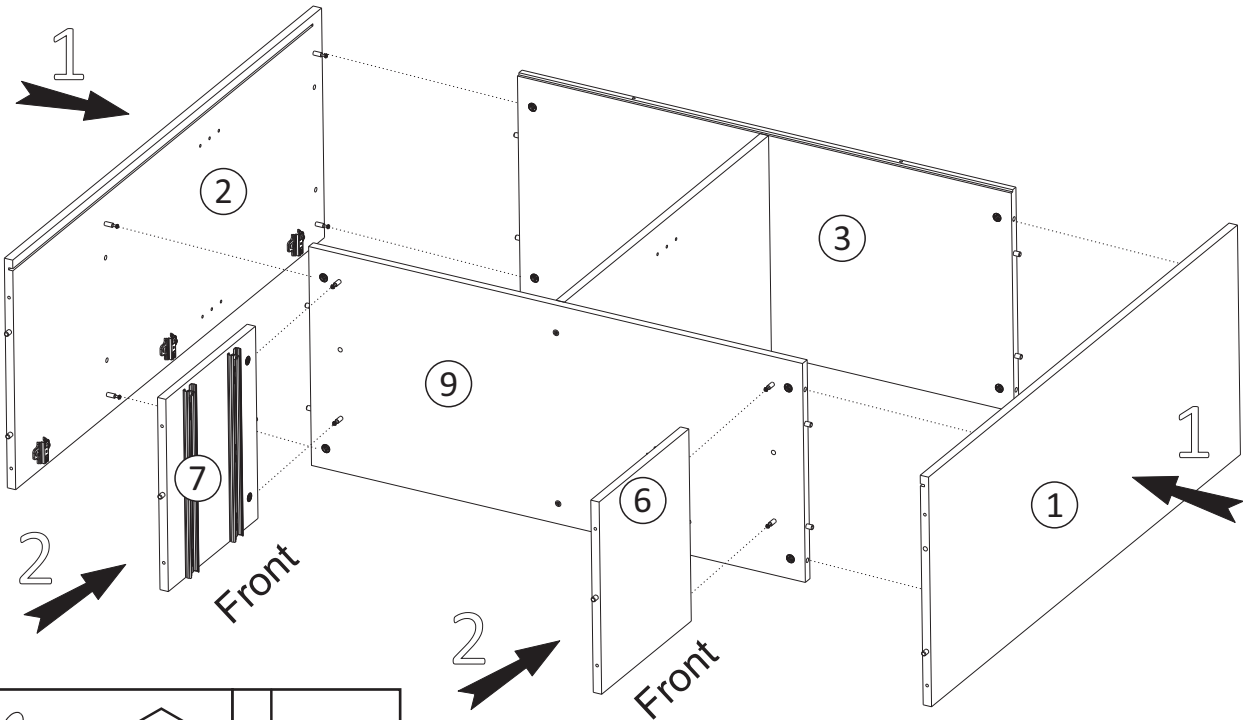
3



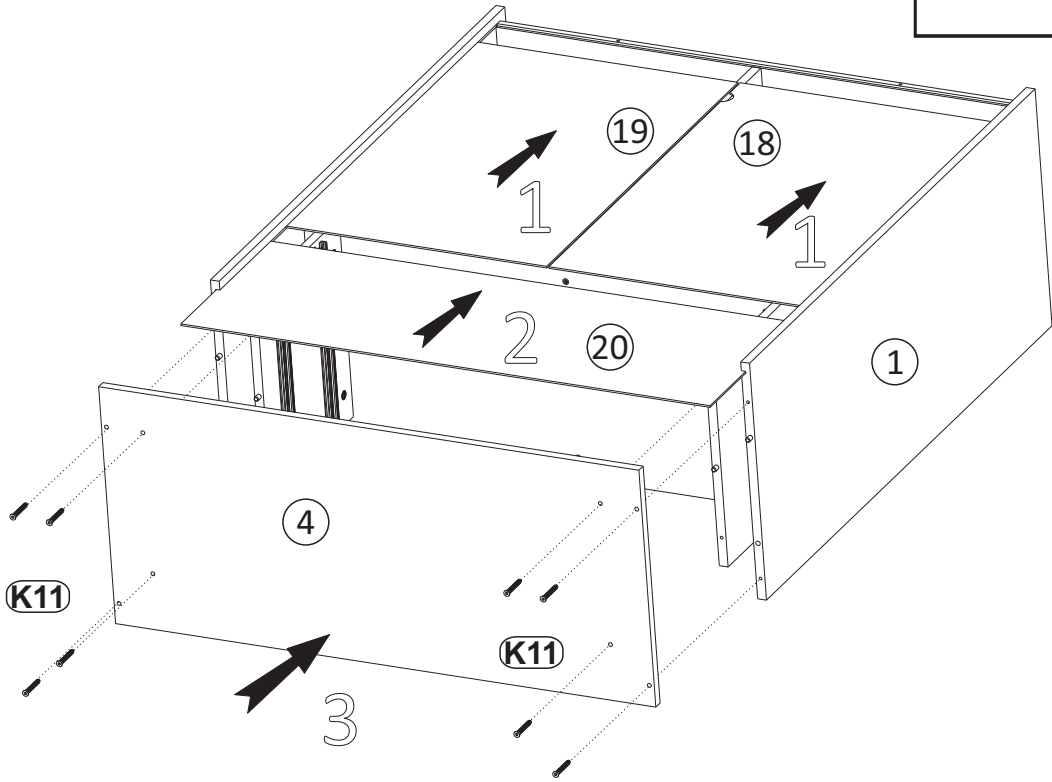
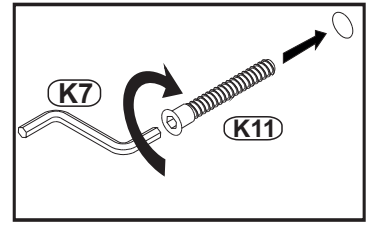
4



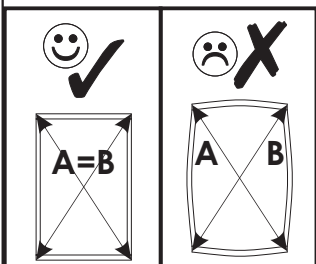
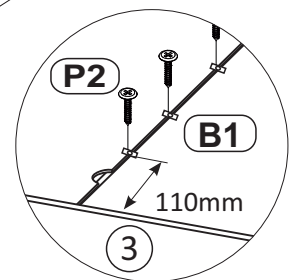
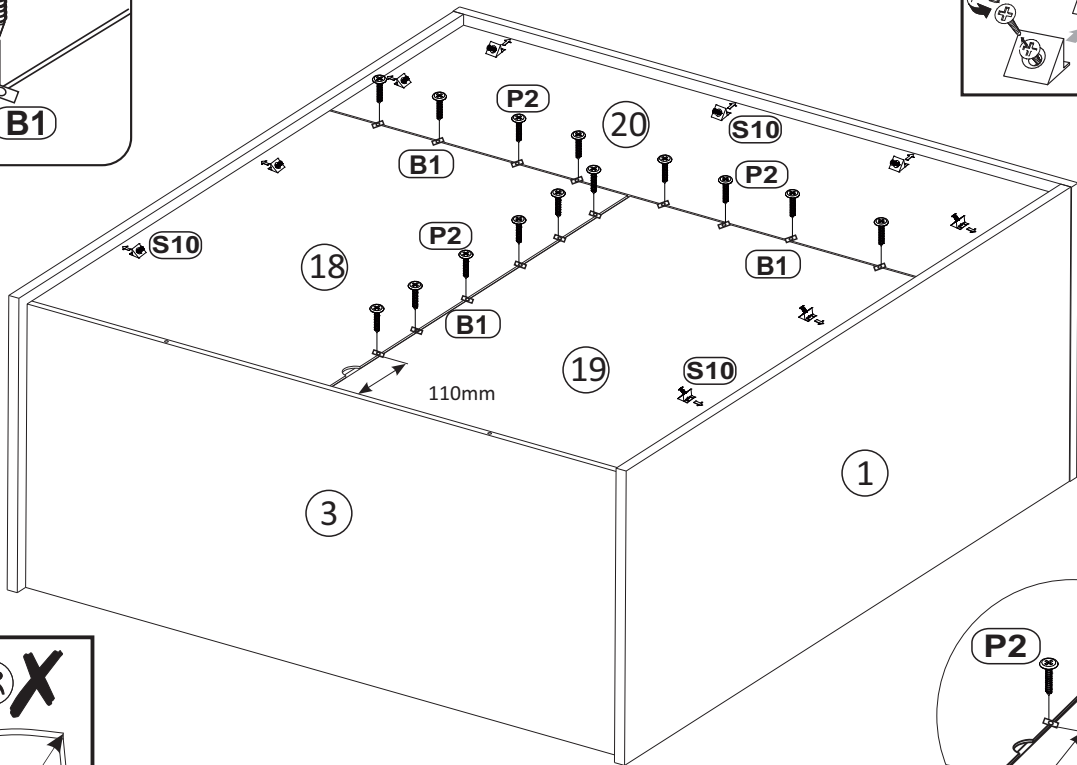
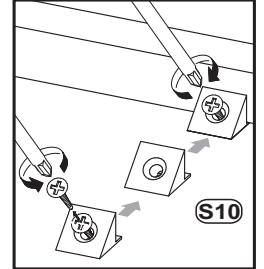
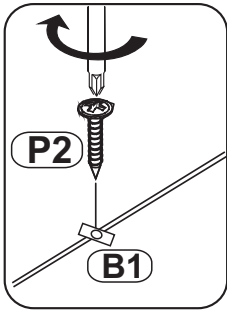
5



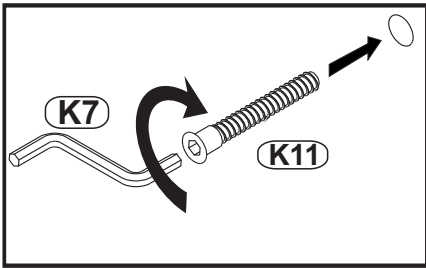
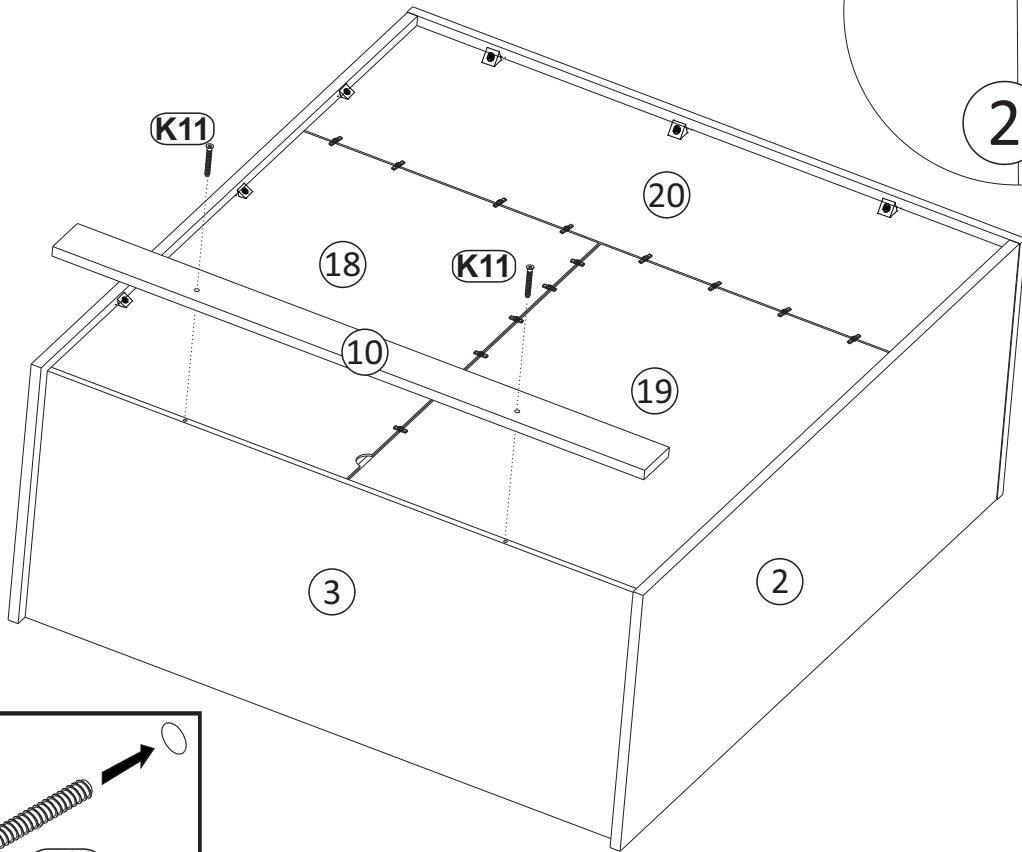
6



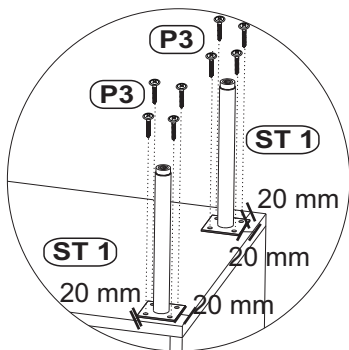
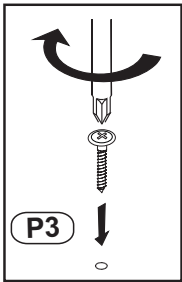
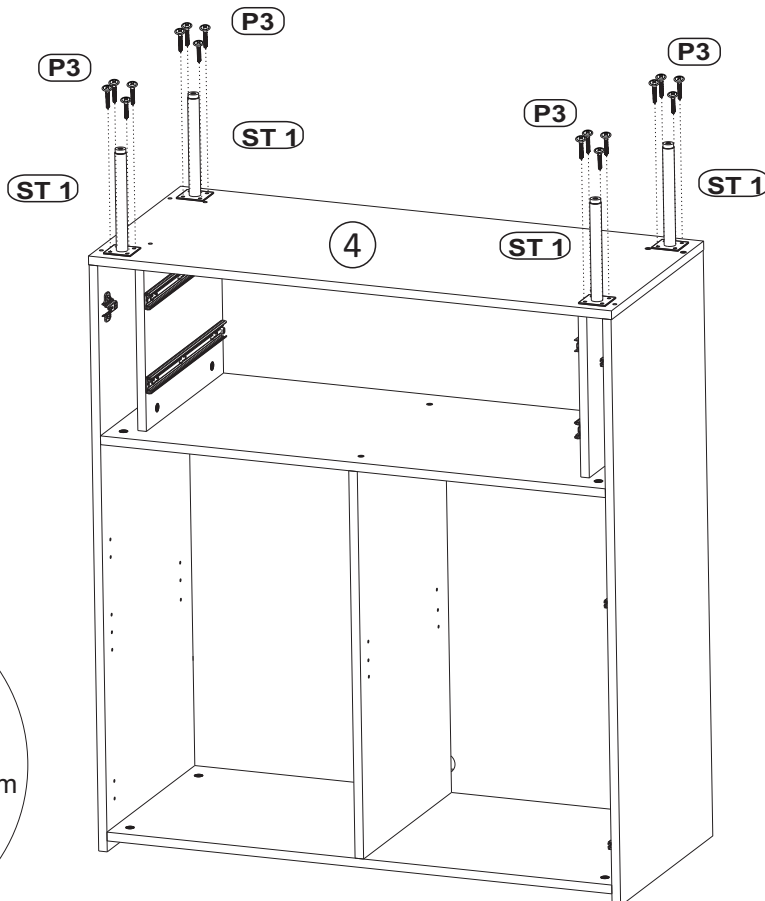
7



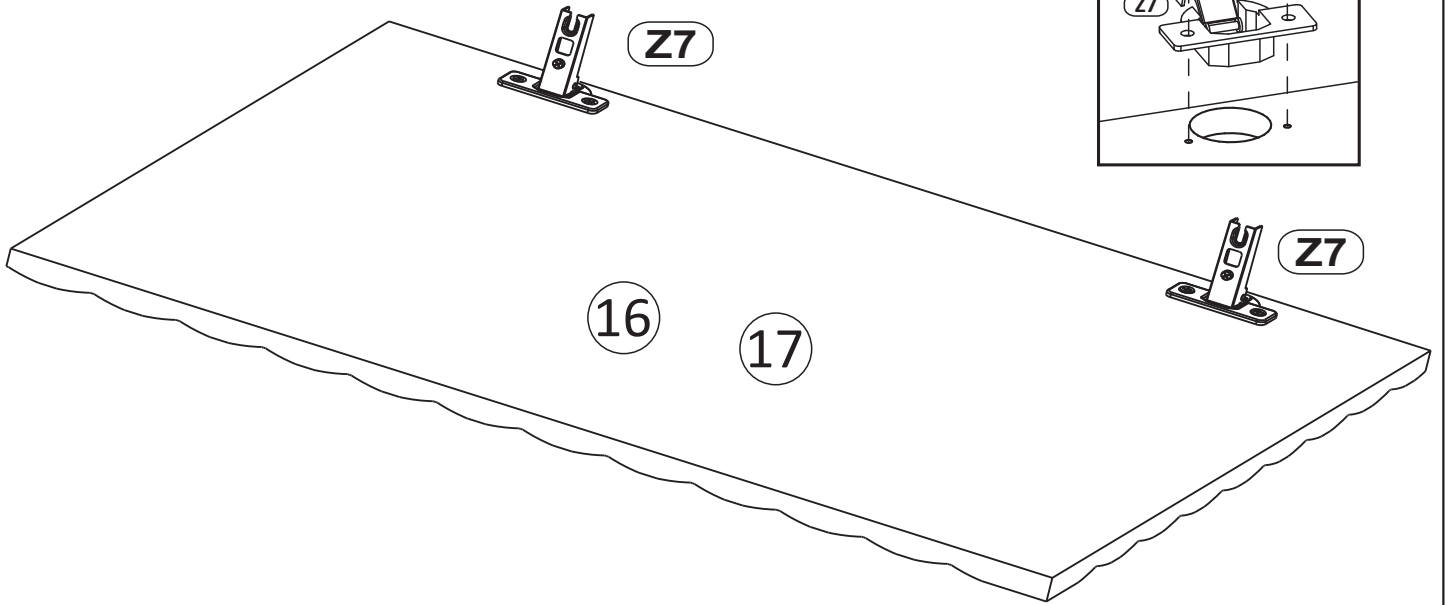
8



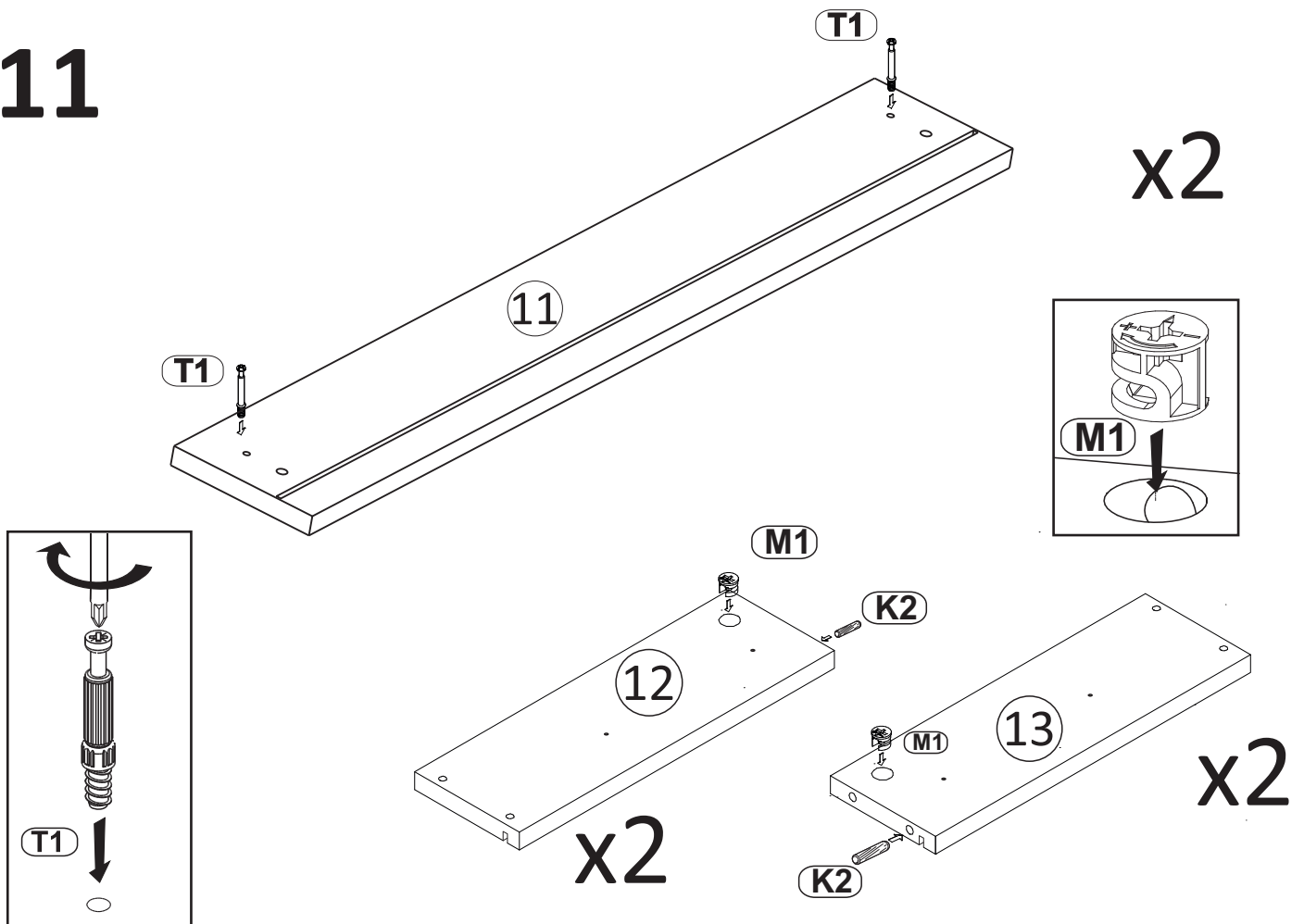
9



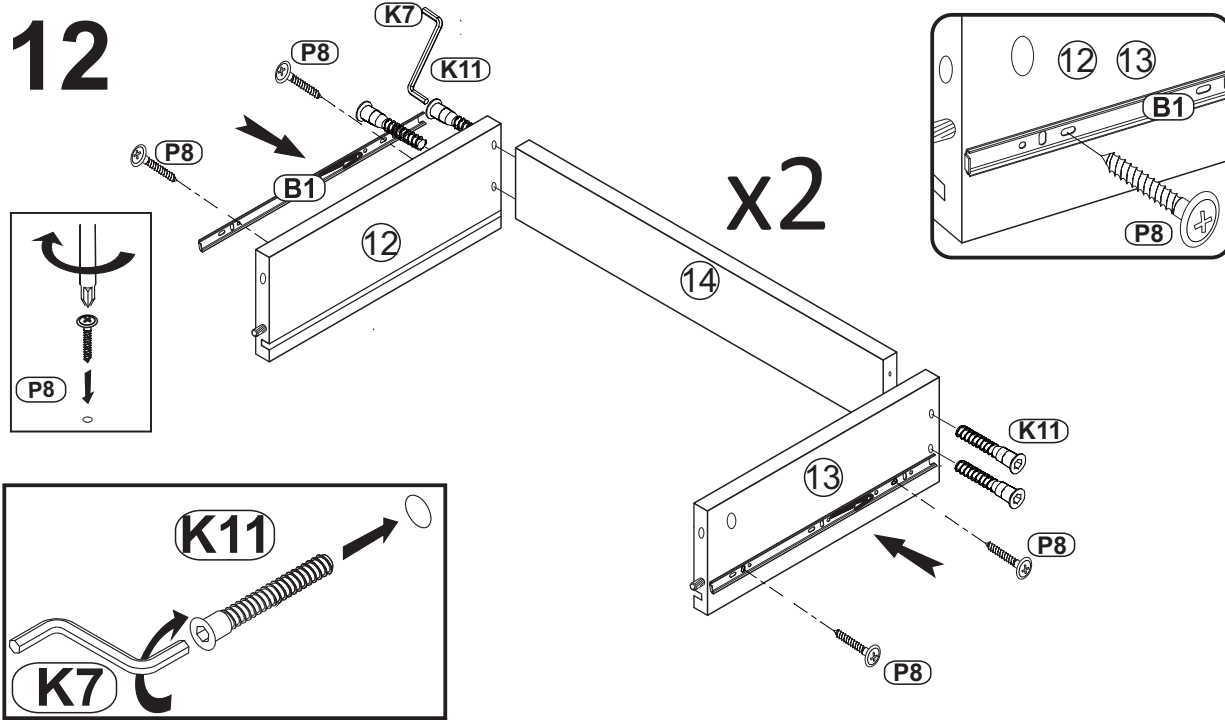
10



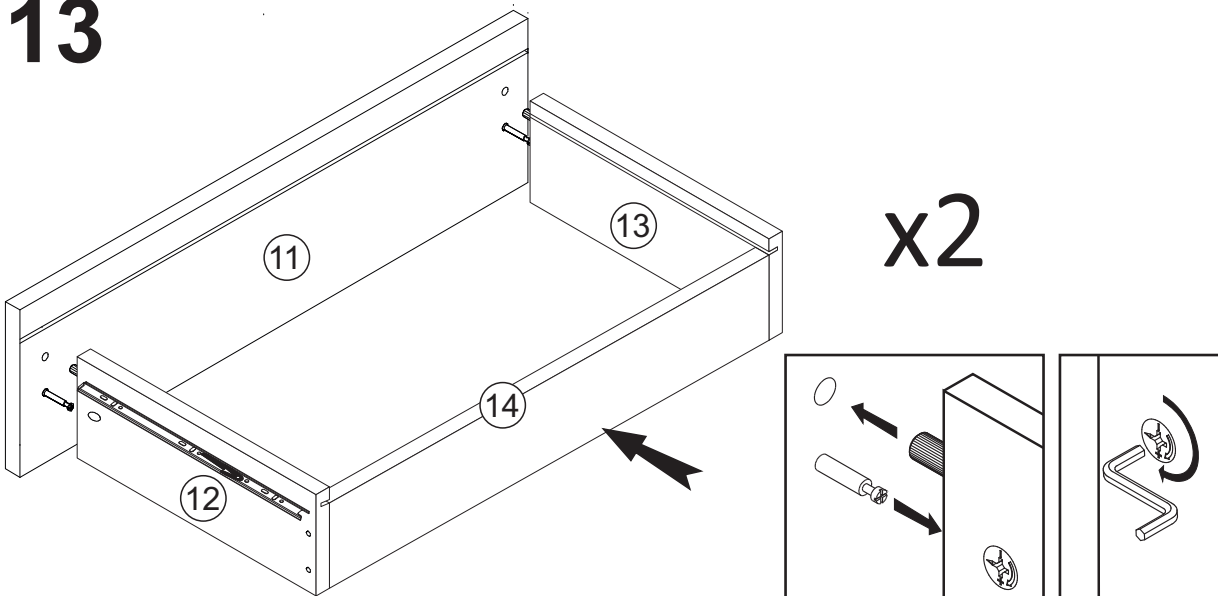
11



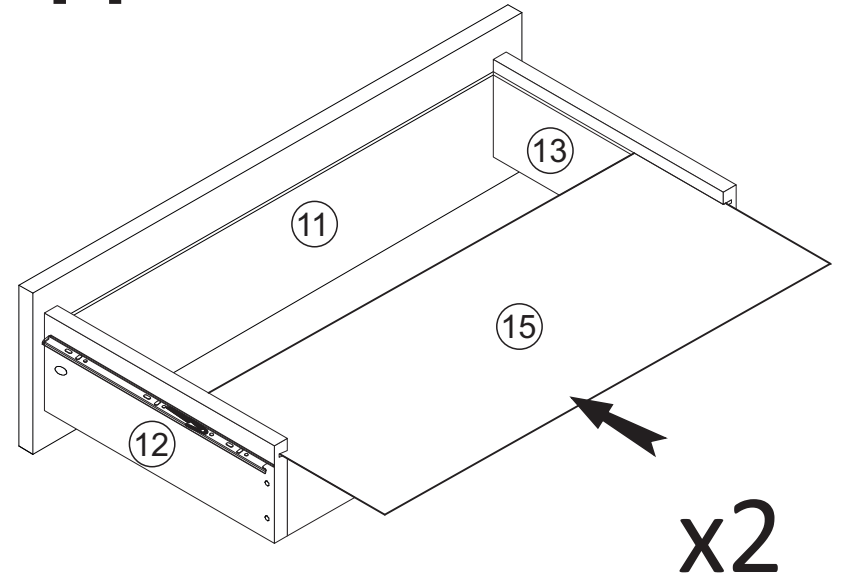
12



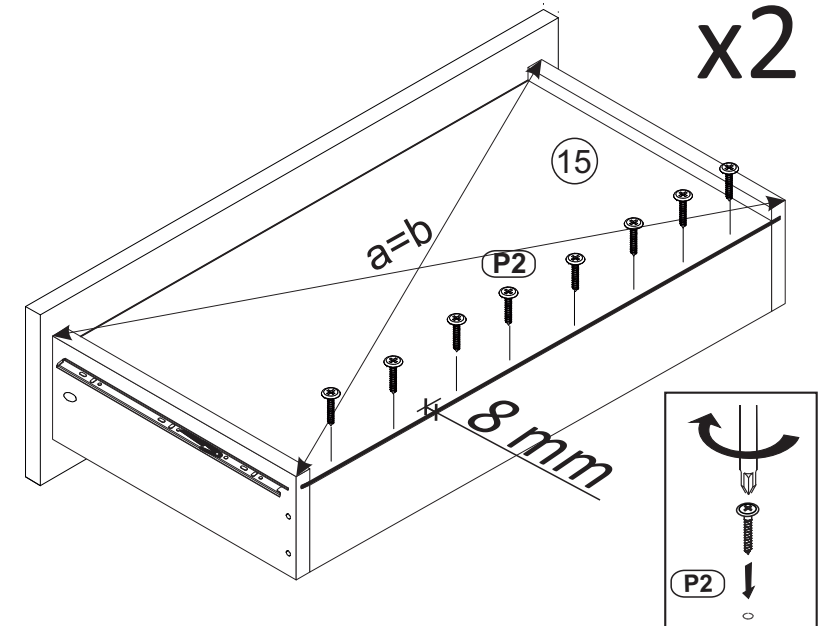
13



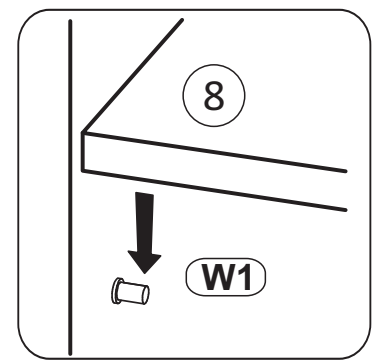
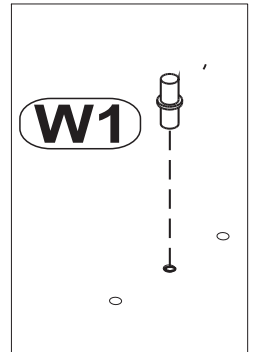
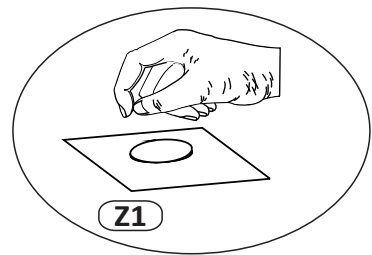
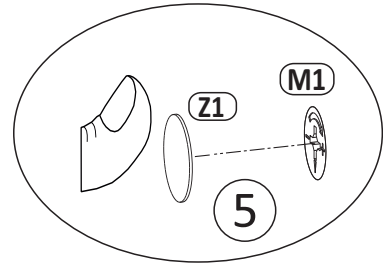
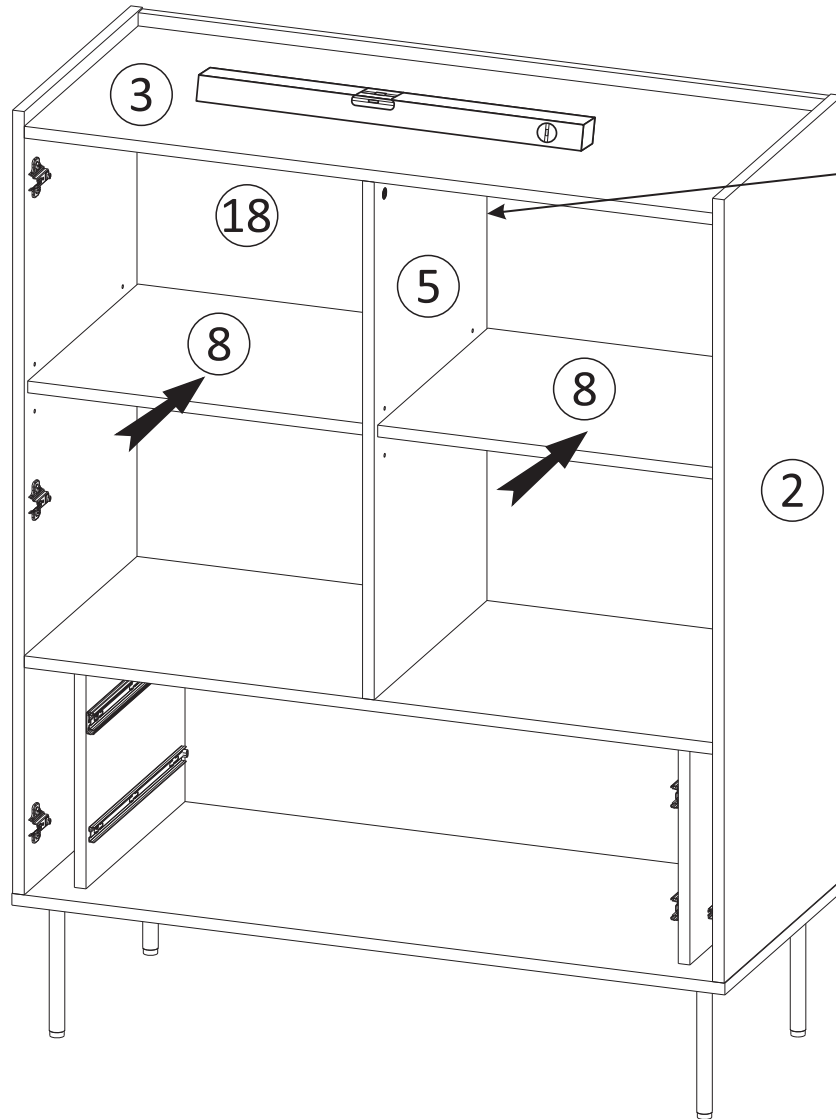
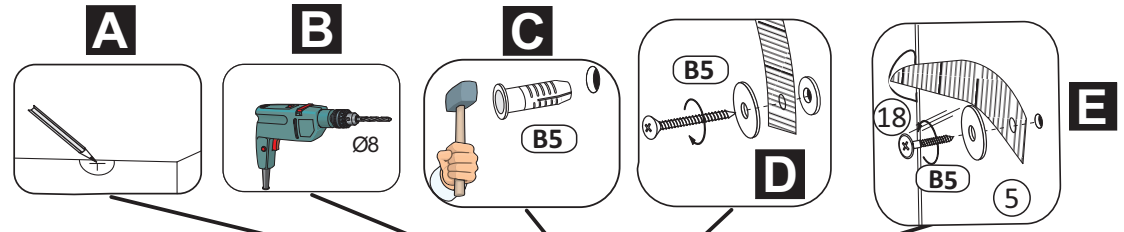
14



15



16



17

